

NÍZKE NAPÄTIE
 Rozvodná sieť: 3/PEN AC 400/230V 50Hz, TN-C
 Ochranné opatrenie:
 samočinné odpojenie napájania v sieťach TN distribučného rozvodu
 Doplnková ochrana: doplnkové ochranné pospájanie podľa STN 33 2000-4-41, čl. 415.2

Najmenšie dovolené zvislé a vodorovné vzdialenosti silových káblov do 1kV podľa STN 73 6005

NN 1 kV kábel súbeh 0,05m križovanie 0,05m	35 kV kábel súbeh 0,2m križovanie 0,2m	kábelovod súbeh 0,1m križovanie 0,3m
plynovod do 0,05 MPa súbeh 0,4m križ. chránené 0,1m	plynovod do 0,3 MPa súbeh 0,6m križ. chránené 0,1m	teplovod súbeh 0,3m križovanie 0,3m
vodovod súbeh 0,4m	vodovod križ. nechránené 0,4m križ. chránené 0,2m	kanalizácia súbeh 0,5m križovanie 0,3m
oznamovacie káble súbeh nechránený 0,3m súbeh chránený 0,1m	oznamovacie káble križ. nechránené 0,3m križ. chránené 0,1m	bleskovod súbeh 2m križovanie 0,5m

±0,000= úroveň podlahy 1.NP

REV.	DÁTUM	POPIS	VYPRACOVAL	KONTROLOVAL

NÁZOV A MIESTO STAVBY:
 OBNOVA BUDOVY UMELECKO-DEKORAČNÝCH DIELNÍ SND
 Mliekarenská 724/6, 821 09 Bratislava

OBJEDNÁVATEL:
 Slovenské národné divadlo
 Pribinova 17, 819 01 Bratislava

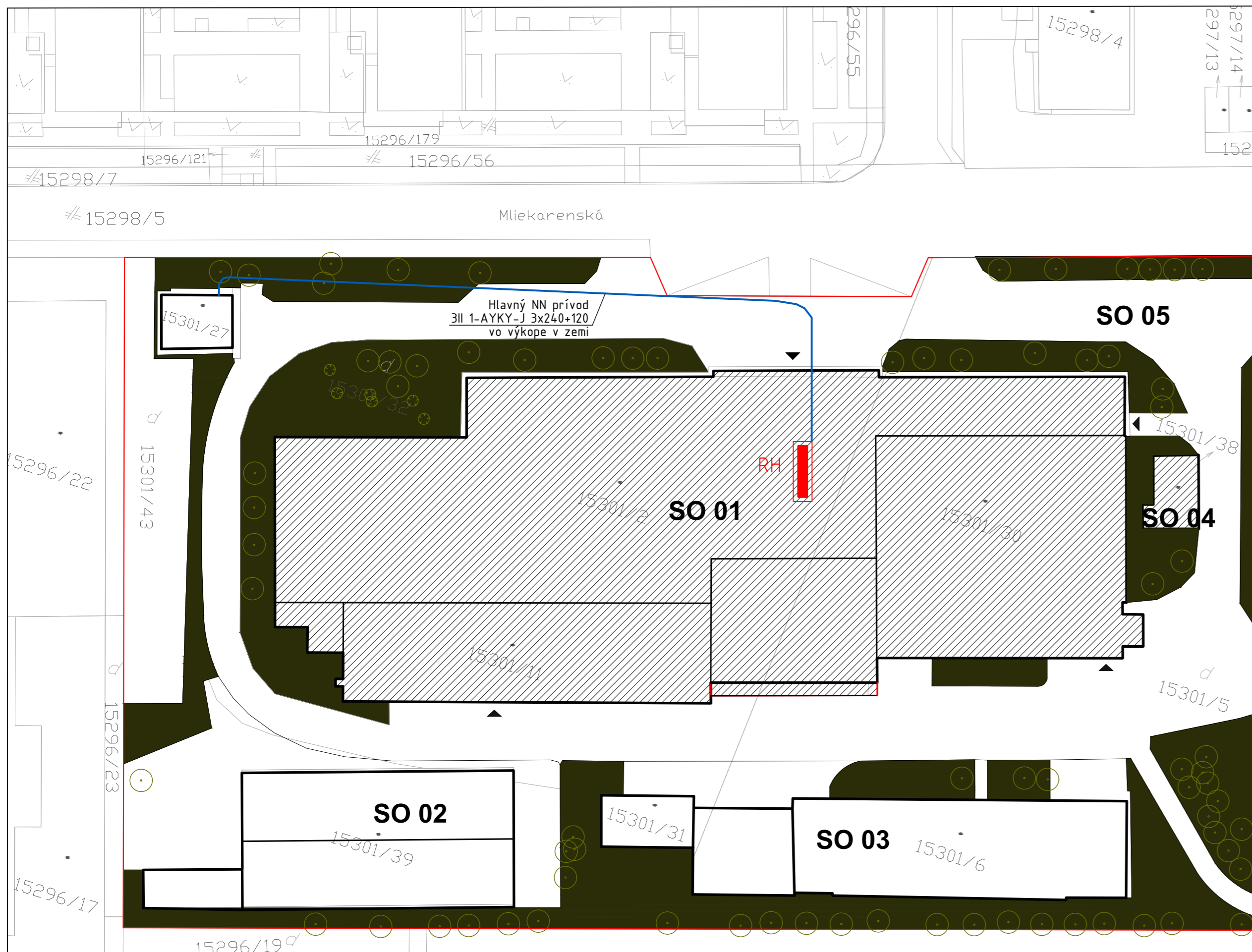
GENERÁLNY PROJEKTANT:
 VM PROJEKT, s.r.o.
 Bojnická 3, 831 04 Bratislava
 tel: +421 908 061 605
 Mail: info@vmprojekt.sk

SPRACOVATEL ČASTI PD:
 VM PROJEKT, s.r.o.
 Bojnická 3, 831 04 Bratislava
 tel: +421 908 061 605
 Mail: info@vmprojekt.sk

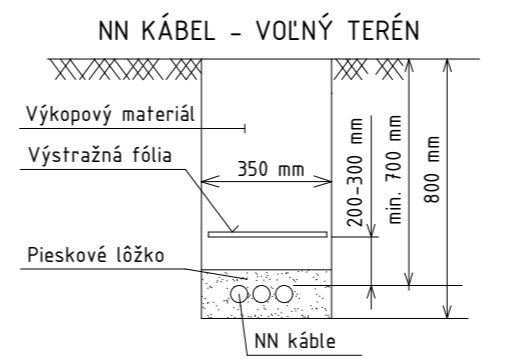
KOORDINÁTOR PROJEKTU (HIP): Ing. Peter Lobotka, PhD.	VYPRACOVAL: Ing. Štefan Házy	KONTROLOVAL: Ing. Štefan Házy	ZODPOVEDNÝ PROJEKTANT: Ing. Štefan Házy
---	---------------------------------	----------------------------------	--

STUPEŇ DOKUMENTÁCIE: PROJEKTOVÁ DOKUMENTÁCIA NA STAVEBNÉ POVOLENIE		Č. PROJEKTU: ZAK 23017
PROFESIA: SO 01.3 VNÚTORNÉ SILNOPRÚDOVÉ A SLABOPRÚDOVÉ ROZVODY		DATUM: 06/2023
ČÍSLO SO: SO 01	NÁZOV STAVEBNÉHO OBJEKTU: HLAVNÝ OBJEKT DIELNÍ + ADMINISTRATÍVA, UČILIŠTE	FORMÁT: 3A4
OBSAH VÝKRESU: Situácia		MIERKA: 1:500
		ČÍSLO VÝKRESU: EL-09

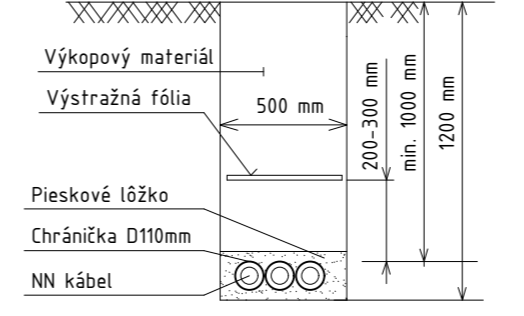
OBSAH A FORMA TOHOTO VÝKRESU JE MAJETKOM PROJEKTANTA. KOPÍROVANIE A POUŽITIE INÉ AKO ZMLUVNE DOHODNUTÉ JE ZAKÁZANÉ



KÁBLOVÝ VÝKOP PRE NN VEDENIE



NN KÁBEL - SPEVNENÁ PLOCHA



- POZNÁMKY**
- NN VÝVODY Z NAVRHovANEJ TS SA NOVÝMI KÁBLAMI PRIVEDÚ DO HLAVNÉHO NN ROZVÁDZAČA V ELEKTROROZVODNI OBJEKTU, NA PODLAŽÍ -1.PP
 - PRI KRIŽOVANÍ A SÚBEHU NN KÁBLOVÉHO VEDENIA S INÝMI VEDENIAMÍ JE NEVYHNUTNÉ DODRŽIAVAŤ MINIMÁLNE VZDIALENOSTI POŽADOVANÉ NORMOU STN 73 6005
 - PRED ZAČATÍM ZEMNÝCH PRÁČ JE POTREBNÉ VYTÝČIŤ VŠETKY INŽINIERSKE SIETE ZA ÚČASTI ICH PREVÁDZKOVATEĽA
 - PRI ZEMNÝCH PRÁČACH V BLÍZKOSTI EXISTUJÚCICH PODZEMNÝCH VEDENÍ JE POTREBNÉ POSTUPOVAŤ OPATRNE A VÝKOPOVÉ PRÁČE VYKONÁVAŤ RUČNE