

UX-SIMPLE TS 1x

STANDARD

230 V 50 Hz	220-240V 50-60Hz	IP 20	
		FD G13	

ON REQUEST

--	--	--	--

(EN)

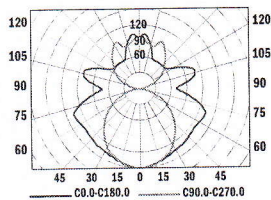
- Mounting - Ceiling surfaced / suspended
- Light source - Linear fluorescent lamp FD (T8)
- Wiring - Electronic control gear / Conventional control gear, standardly compensated. On request: Dimmable electronic control gear (1-10V/switch DIM/DALI)
- Materials - Housing: Sheet steel. Reflector: Aluminium - Polished (version AL) or sheet steel - White painted (version W). End caps: Polystyrene
- Surface finish - White (RAL 9003). Other colors on request
- Accessories - On request: Rope suspension

(DE)

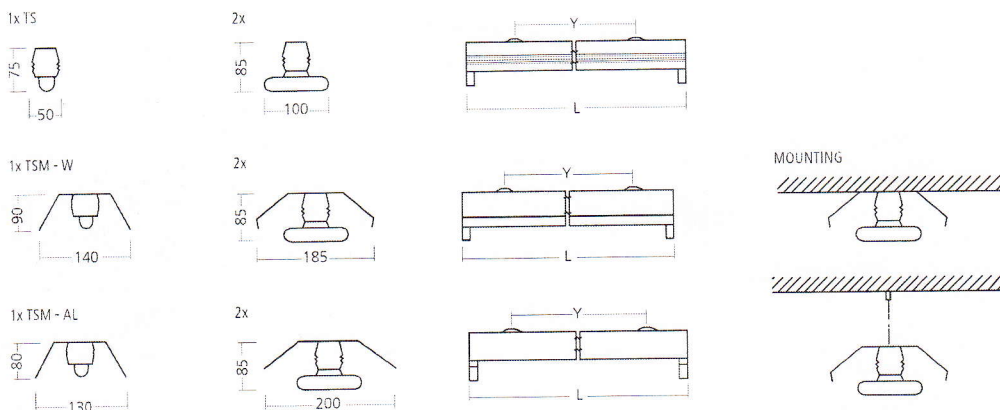
- Montage - Angesetzt / Aufhängend
- Lichtquelle - Linearleuchtstofflampe FD (T8)
- Vorschaltgerät: Elektronisches Vorschaltgerät / Konventionelles magnetisches Vorschaltgerät. Auf Anfrage: Dimmbares elektronisches Vorschaltgerät (1-10V/switch DIM/DALI)
- Material - Körper: Stahlblech. Reflektor: Poliertes Aluminium (Version AL) / Stahlblech - Weiß lackiert (Version W). Abschlüsse: Polystyrol
- Oberflächenveredelung - Weiß (RAL 9003). Andere Farben auf Anfrage
- Zubehör - Auf Anfrage: Seilaufhängung

(SK)

- Montáž - Prísadené na strop / závesné
- Svetelný zdroj - Lineárna žiarlívka FD (T8)
- Elektrická výbava - Elektronický predradník / Konvenčný magnetický predradník, štandardne kompenzovaný. Na požiadanie: Stmievateľný elektronický predradník (1-10V/switch DIM/DALI)
- Materiál - Teleso: Oceľový plech. Reflektor: Hliník - Lesklý (verzia AL) alebo oceľový plech - Bielo nastriekaný (verzia W). Koncovky: Polystyrén
- Povrchová úprava - Biela (RAL 9003). Iné farby na požiadanie
- Príslušenstvo - Na požiadanie: Lankový záves



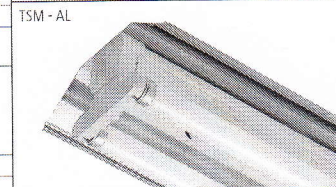
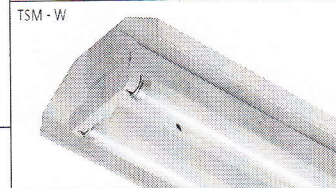
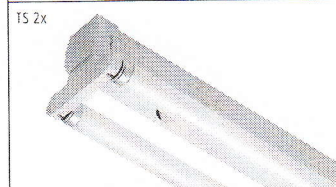
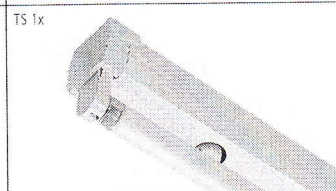
UX-SIMPLE TS FD 2x36W



DIMENSIONS

	L	Y
18W	620	507
36W	1225	820
58W	1530	820

TYPE	OPTICAL SYSTEM REFLECTOR	POWER (W)	LAMP	LAMPHOLDER	EMERGENCY UNIT		WEIGHT (kg)	
					1H	3H	CCG	ECG
UX-SIMPLE TS	-	1x18	FD	G13	-	-	1.2	0.8
UX-SIMPLE TS	-	1x36	FD	G13	*	*	1.5	1.3
UX-SIMPLE TS	-	1x58	FD	G13	*	*	2.1	1.5
UX-SIMPLE TS	-	2x18	FD	G13	-	-	1.2	0.8
UX-SIMPLE TS	-	2x36	FD	G13	*	*	2.2	1.2
UX-SIMPLE TS	-	2x58	FD	G13	*	*	3.0	1.6
	WHITE							
UX-SIMPLE TSM-W	*	1x18	FD	G13	-	-	2.0	1.6
UX-SIMPLE TSM-W	*	1x36	FD	G13	*	*	3.0	2.8
UX-SIMPLE TSM-W	*	1x58	FD	G13	*	*	4.0	3.4
UX-SIMPLE TSM-W	*	2x18	FD	G13	-	-	3.0	1.6
UX-SIMPLE TSM-W	*	2x36	FD	G13	*	*	3.7	2.7
UX-SIMPLE TSM-W	*	2x58	FD	G13	*	*	4.9	3.5
	ALUMINIUM							
UX-SIMPLE TSM-AL	*	1x18	FD	G13	-	-	1.4	1.0
UX-SIMPLE TSM-AL	*	1x36	FD	G13	*	*	1.8	1.6
UX-SIMPLE TSM-AL	*	1x58	FD	G13	*	*	2.5	1.9
UX-SIMPLE TSM-AL	*	2x18	FD	G13	-	-	1.4	1.0
UX-SIMPLE TSM-AL	*	2x36	FD	G13	*	*	2.5	1.5
UX-SIMPLE TSM-AL	*	2x58	FD	G13	*	*	3.4	2.0



SUS 1.35 C0 / 009 SUSPENSION 09



SUS 1.35 C0 / 010 SUSPENSION 10



IT

- Installazione - A plafone / A sospensione
- Sorgente luminosa - Lampada fluorescente lineare FD (T8)
- Dotazione elettrica - Ballast elettronico / Ballast magnetico convenzionale. Su richiesta: Ballast elettronico dimmerabile (1-10V/switch DIM/DALI)
- Materiale - Corpo; Lamiera in acciaio. Riflettore: Alluminio - Lucido (versione AL) / lamiera in acciaio - Verniciato bianco (versione W). Terminali: Polistirene
- Finitura - Bianco (RAL 9003). Altri colori su richiesta
- Accessori - Su richiesta: Cavo di sospensione

ES

- Montaje - Sobrepuestas en el techo / Suspensiones
- Fuente luminosa - Bombilla fluorescente lineal FD (T8)
- Avituallamiento eléctrico - Telerruptor electrónico / Telerruptor magnético convencional. A solicitud: Telerruptor electrónico con oscurecimiento (1-10V/switch DIM/DALI)
- Materiales - Cuerpo: Hojalata de acero, Reflector: Aluminio - Pulido (versión AL) / hojalata de acero (versión W). Terminales: Poliestireno
- Tratamiento de la superficie - Blanco (RAL 9003). Otros colores a solicitud
- Accesorios - A solicitud: Cable de suspensión

FR

- Montage - Apparent / suspendu
- Source lumineuse - Lampe fluorescente linéaire FD (T8)
- Equipement électrique - Ballast électronique / Ballast magnétique conventionnelle. Sur demande: Ballast électronique gradable (1-10V/switch DIM/DALI)
- Matériel - Corps: Tôle en acier. Réflecteur: Aluminium - Poli (version AL) / tôle en acier - Peint en blanc (version W). Extrémités: Polystyrène
- Traitement de surface - Blanc (RAL 9003). D'autres couleurs sur demande
- Accessoires - Sur demande: Câble de suspension

RU

- Установка - Накладная / Подвесные
- Источник света - Линейная люминесцентная лампа FD (T8)
- Электрическое оснащение - Электронный пускорегулирующий аппарат / Конвекционный магнитный пускорегулирующий аппарат. По запросу: Электронный пускорегулирующий аппарат с регулировкой яркости свечения (1-10V/switch DIM/DALI)
- Материал - Корпус: Стальной лист. Отражатель: алюминий блестящий (версия AL) / стальной лист - окрашены в белый цвет (версия W). Наконечники: Полистирол
- Поверхностная обработка - Белый цвет (RAL 9003). Другие цвета по запросу
- Аксессуары - По запросу: Тросовый подвес